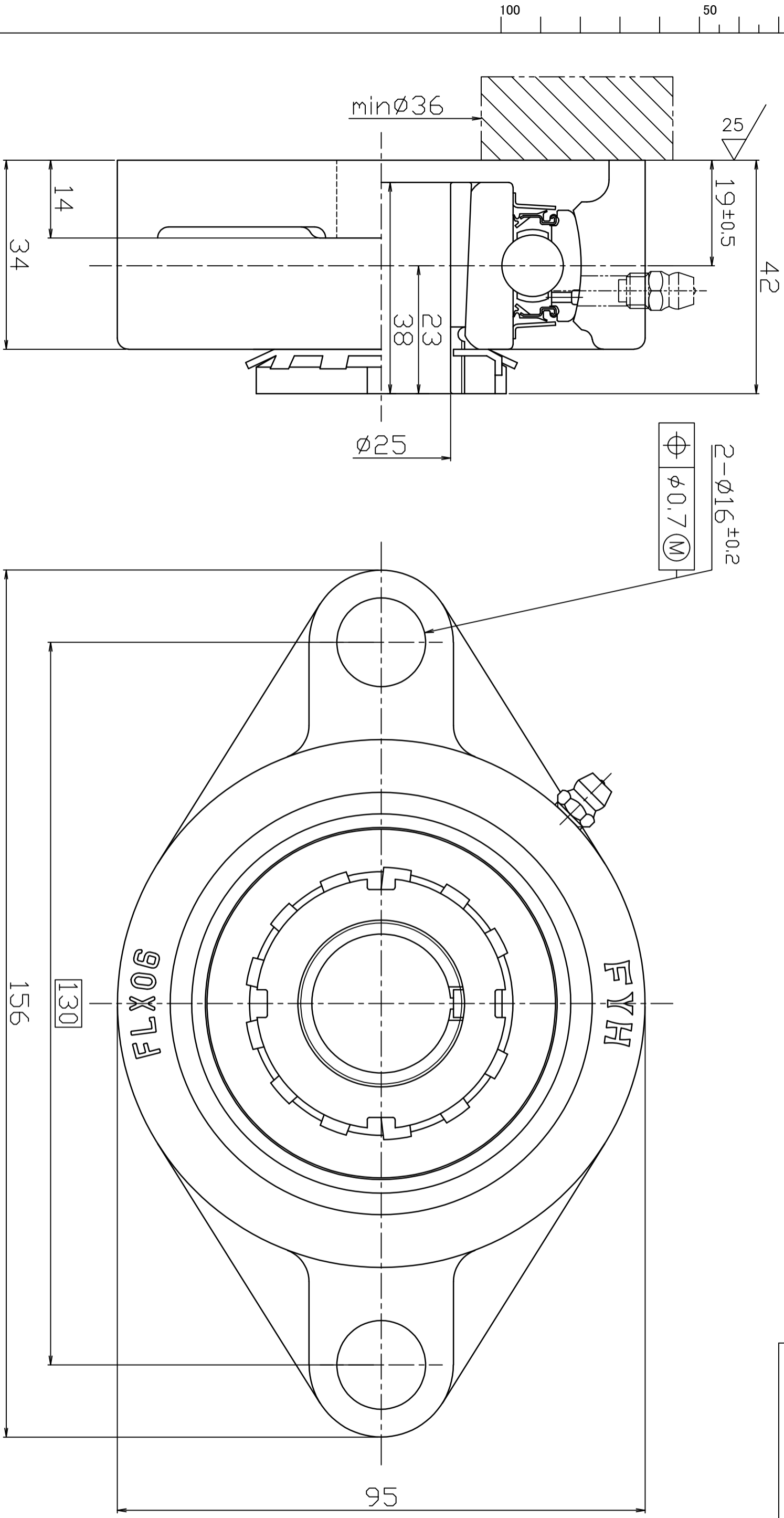


# FYH

参考图



$2 - \phi 16 \pm 0.2$   
 $\phi 0.7 (M)$

|                |                 |
|----------------|-----------------|
| <b>FYH株式会社</b> |                 |
| 呼び番号           | UKFLX06J+H2306X |
| 図番             | 参考图             |