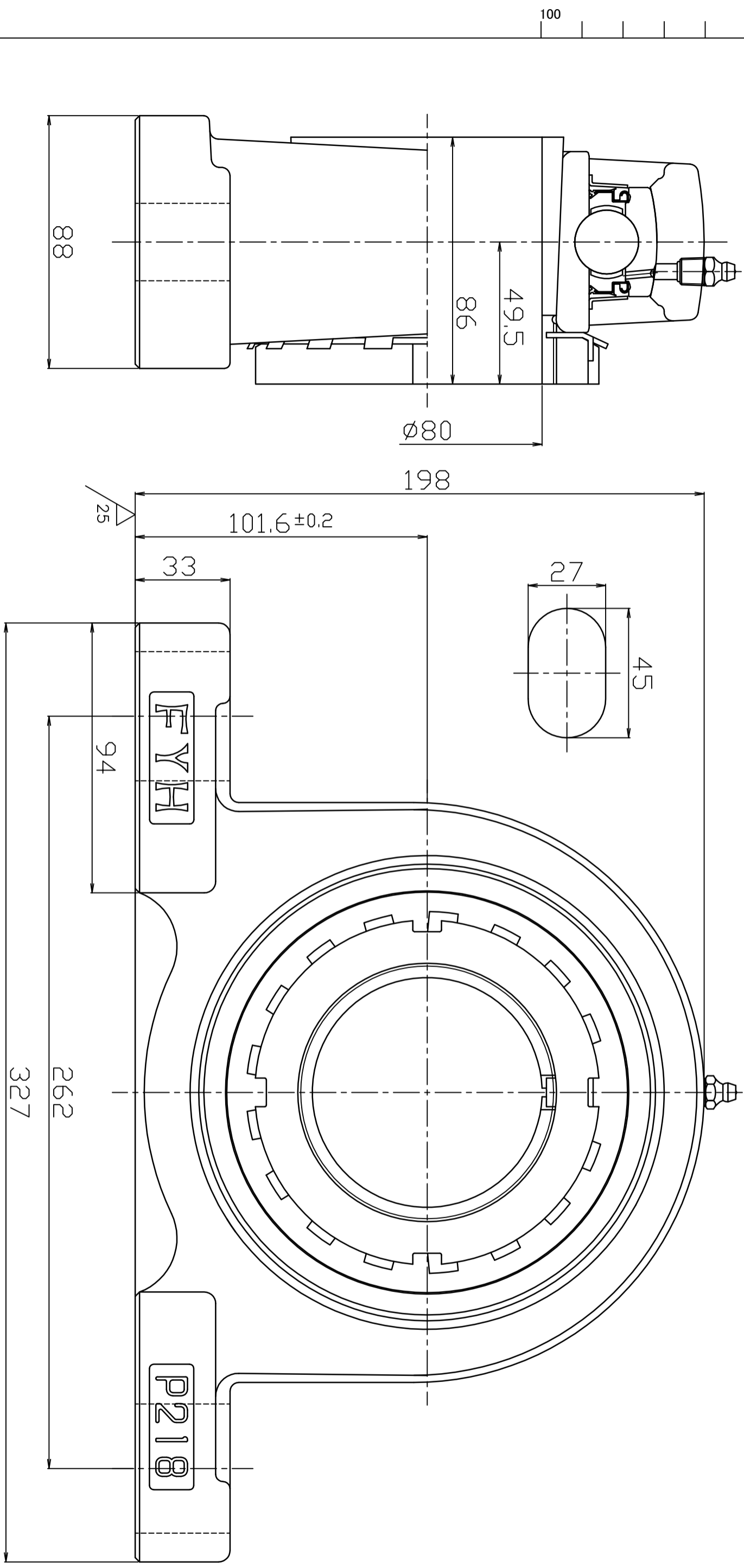


0 50 100 (mm) 参考

FYH

参考図



FYH株式会社	
呼び番号	UKP218+H2318X
図番	参考図